

EMC Radfot för skruvmontage

med eller utan integrerad dragentlastning



Produkten används på alla ställen där skärmen av enstaka ledningar måste förbindas med masspotentialen. Den möjliggör en säker och enkel skärmning av kablar. Det finns olika längder av bärare som kan kombineras flexibelt med upp till 12 SKL eller MSKL skärmklämmor (beroende på bärarvarianten).

Produkten kan köpas med och utan integrerad dragavlastning. Versioner med dragavlastning: ledningen kan dragavlastas enligt EN 62444 med buntband. Detta sker över yttre kabelmanteln.

Följande EMC-skärmklämmor kan beroende av ledningstvärsnittet användas:

SKL 1.5-3 | SKL 3-6 | SKL 6-8 | SKL 8-11

MSKL 3-12

SKL skärmklämmorna är parallella, MSKL skärmklämmorna förfogar över en tväradig förskjutning. Genom den nästan perfekta anordningen är de därför väldigt platssparande.

Produkten skruvas omedelbart på montageplattan och garanterar ett bra fäste för klämmorna.

Specifikationer

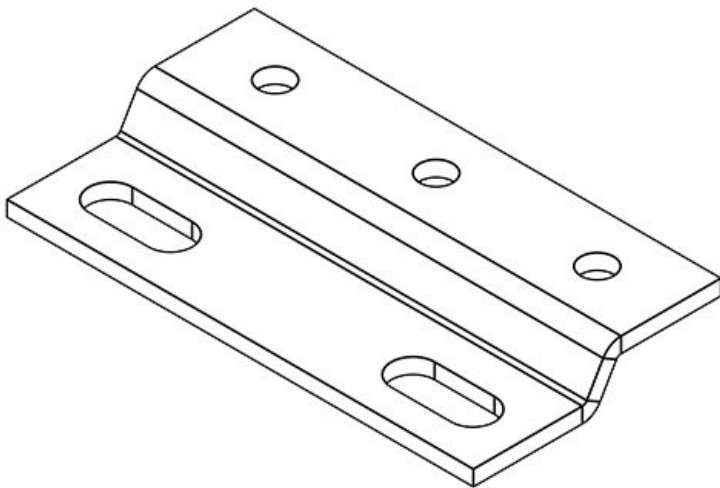
Material	Skärmklämma: Fjäderstål, förzinkad Snap-in monteringsfot: Fjäderstål Monteringsfot: Pozinkovaná ocel
Egenskaper	vibrationssäker
Monteringstyp	Skruvmontering

Fördelar

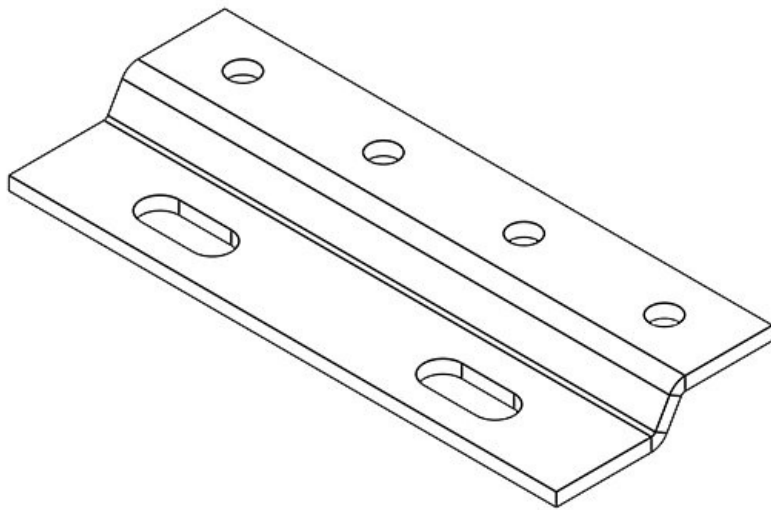
- Stor kontaktyta
- Skyddskontakt och avlastning avskild
- Enklaste montage/demontage
- Fjäder designen kräver inga justeringar och kommer att permanent hålla kontakt med kabelskärmen
- Stöt- och vibrationstålig, underhållsfri
- Konstruerad för tillämpningar med hög densitet
- Anpassning av radfoten är möjlig hos kundfordringen

Produkttyper och storlekar

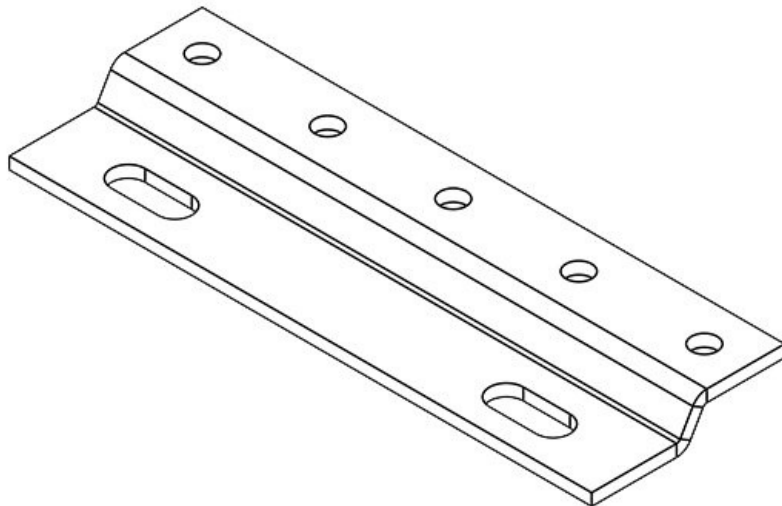
RLF (x3)



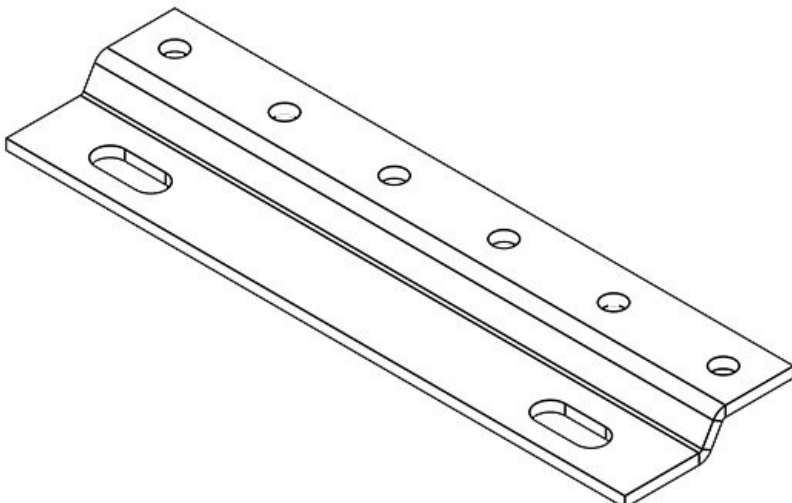
ArtNr.	36965	Höjd	5,5 mm
EAN	4251269305	Monteringshöjd	5,5 mm
	191	d	
Antal	1	Hålstorlek	M4
För antal	3	Antal skruvhål	2
modulplattor		Skruvhålens	4,2 mm
MP		diameter	
För antal	3		
kablar			
Längd	46,2 mm		
Bredd	24 mm		

RLF (x4)

ArtNr.	36984	Höjd	5,5 mm
EAN	4251269305	Monteringshöj d	5,5 mm
Antal	1	Hålstorlek	M4
För antal modulplattor MP	4	Antal skruvhål	2
För antal kablar	4	Skruvhålens diameter	4,2 mm
Längd	60,8 mm		
Bredd	24 mm		

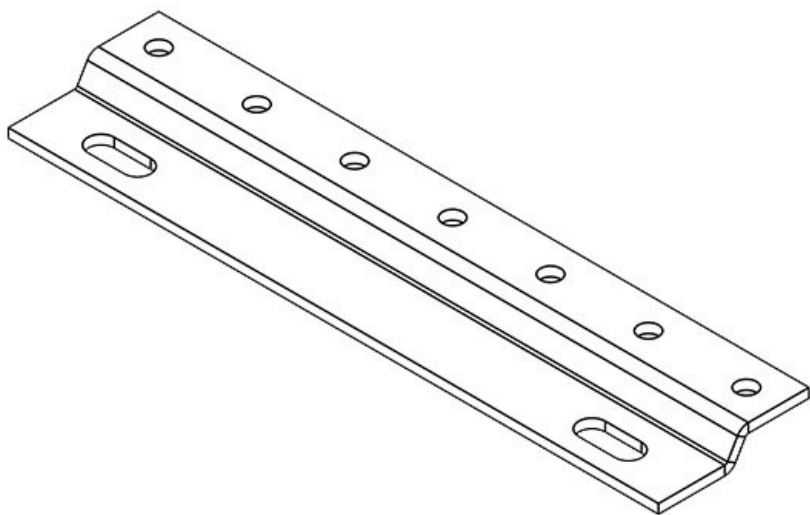
RLF (x5)

ArtNr.	36958	Höjd	5,5 mm
EAN	4251269305	Monteringshöj d	5,5 mm
Antal	1	Hålstorlek	M4
För antal modulplattor MP	5	Antal skruvhål	2
För antal kablar	5	Skruvhålens diameter	4,2 mm
Längd	72,4 mm		
Bredd	24 mm		

RLF (x6)

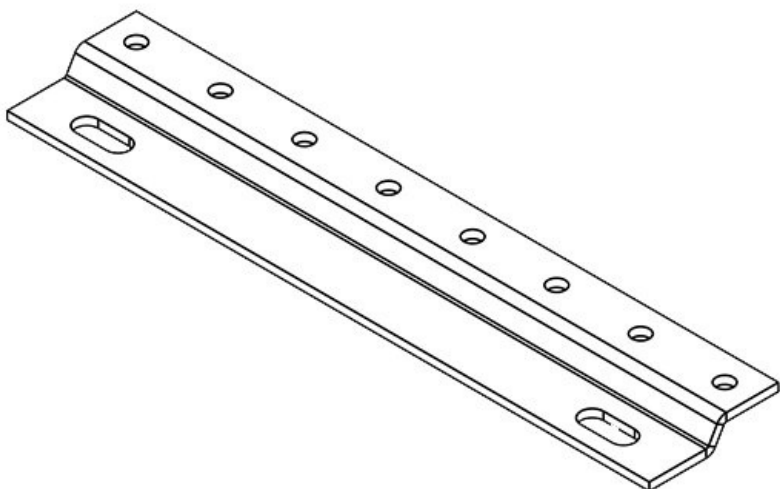
ArtNr.	36952	Höjd	5,5 mm
EAN	4251269305	Monteringshöj d	5,5 mm
Antal	1	Hålstorlek	M4
För antal modulplattor MP	6	Antal skruvhål	2
För antal kablar	6	Skruvhålens diameter	4,2 mm
Längd	88 mm		
Bredd	24 mm		

RLF (x7)



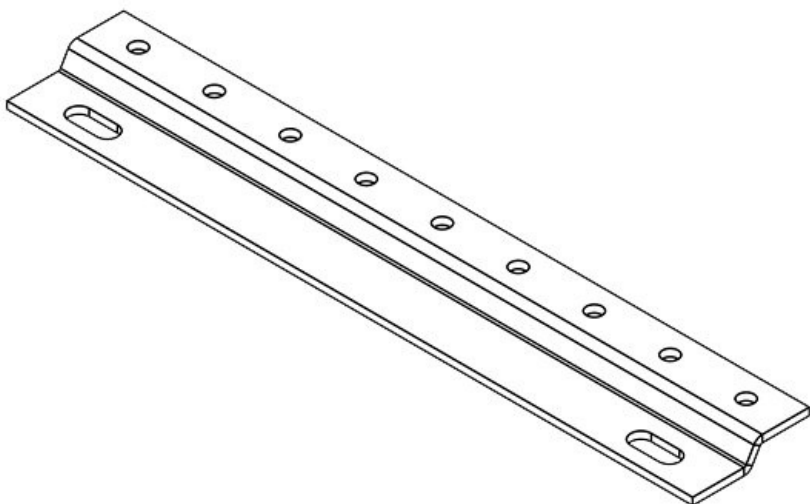
ArtNr.	36963	Höjd	5,5 mm
EAN	4251269305	Monteringshöj d	5,5 mm
Antal	1	Hålstorlek	M4
För antal modulplattor MP	7	Antal skruvhål	2
För antal kablar	7	Skruvhålens diameter	4,2 mm
Längd	103,6 mm		
Bredd	24 mm		

RLF (x8)



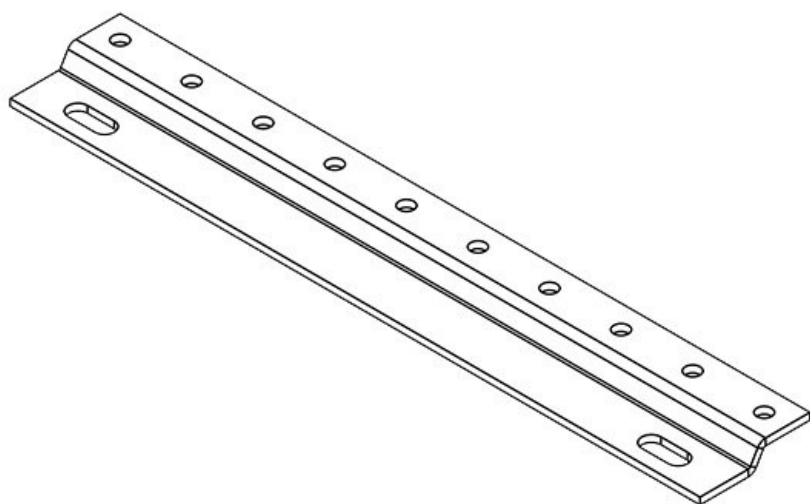
ArtNr.	36953	Höjd	5,5 mm
EAN	4251269305	Monteringshöj d	5,5 mm
Antal	1	Hålstorlek	M4
För antal modulplattor MP	8	Antal skruvhål	2
För antal kablar	8	Skruvhålens diameter	4,2 mm
Längd	119,2 mm		
Bredd	24 mm		

RLF (x9)



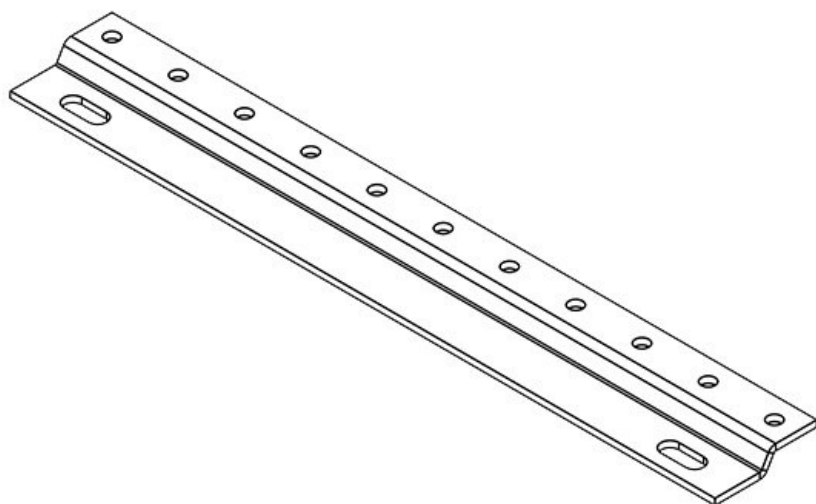
ArtNr.	36985	Höjd	5,5 mm
EAN	4251269305	Monteringshöj d	5,5 mm
Antal	1	Hålstorlek	M4
För antal modulplattor MP	9	Antal skruvhål	2
För antal kablar	9	Skruvhålens diameter	4,2 mm
Längd	140,8 mm		
Bredd	24 mm		

RLF (x10)



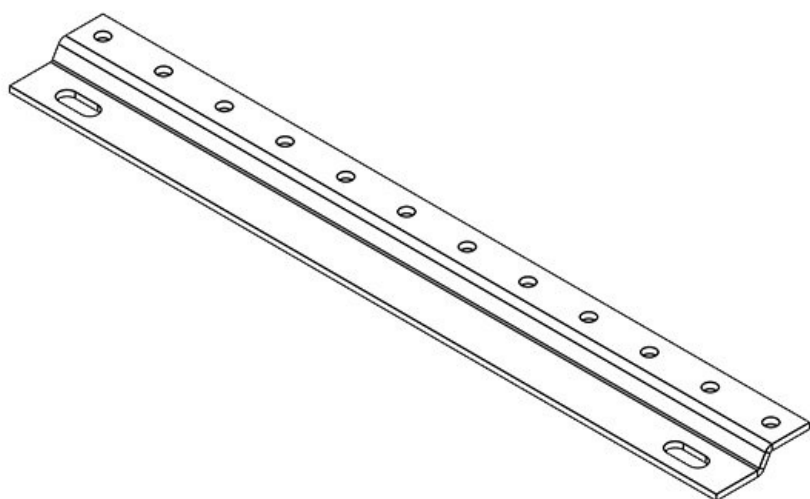
ArtNr.	36954	Höjd	5,5 mm
EAN	4251269305	Monteringshöjd	5,5 mm
	146	d	
Antal	1	Hålstorlek	M4
För antal modulplattor MP	10	Antal skruvhål	2
För antal kablar	10	Skruvhålens diameter	4,2 mm
Längd	150,4 mm		
Bredd	24 mm		

RLF (x11)



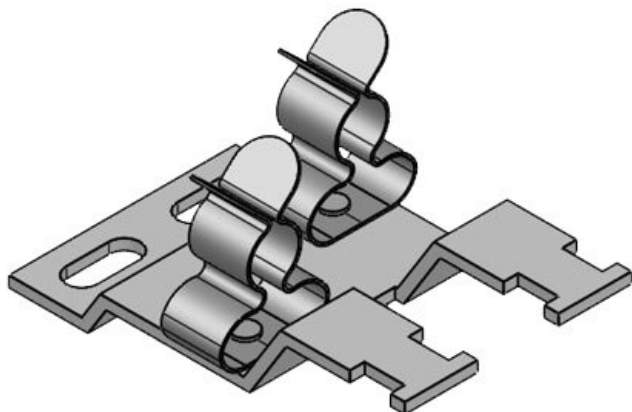
ArtNr.	36955	Höjd	5,5 mm
EAN	4251269305	Monteringshöjd	5,5 mm
	153	d	
Antal	1	Hålstorlek	M4
För antal modulplattor MP	11	Antal skruvhål	2
För antal kablar	11	Skruvhålens diameter	4,2 mm
Längd	166 mm		
Bredd	24 mm		

RLF (x12)



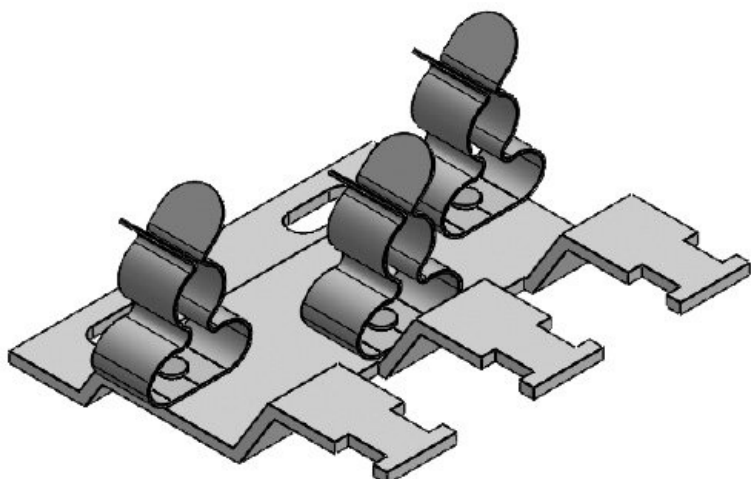
ArtNr.	36962	Höjd	5,5 mm
EAN	4251269305	Monteringshöjd	5,5 mm
	177	d	
Antal	1	Hålstorlek	M4
För antal modulplattor MP	12	Antal skruvhål	2
För antal kablar	12	Skruvhålens diameter	4,2 mm
Längd	181,6 mm		
Bredd	24 mm		

RLFZ-M (x2)



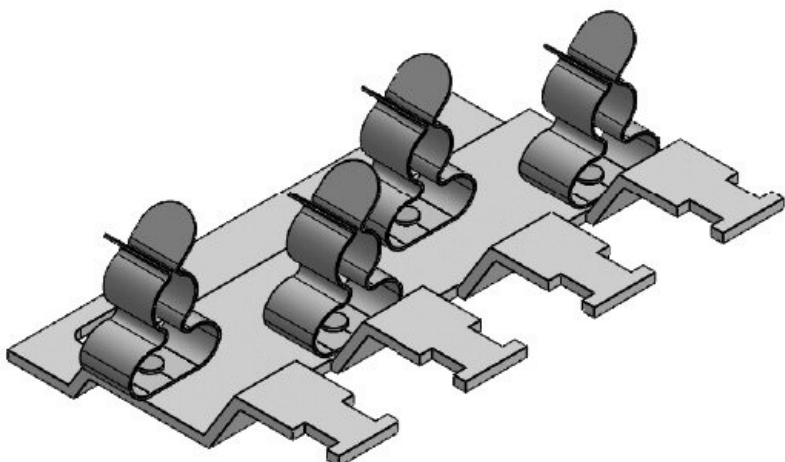
ArtNr.	38069.002	Hålstorlek	M4
EAN	4251269322	Antal skruvhål	2
	310	Skruvhålens diameter	4,2 mm
Antal	1	Dragavlastning	1
För antal modulplattor MP	2	(enligt EN 62444)	
Bredd	54,1 mm	För antal kablar	2
Höjd	14,2 mm	Längd	36 mm
Monteringshöjd	14,2 mm		

RLFZ-M (x3)



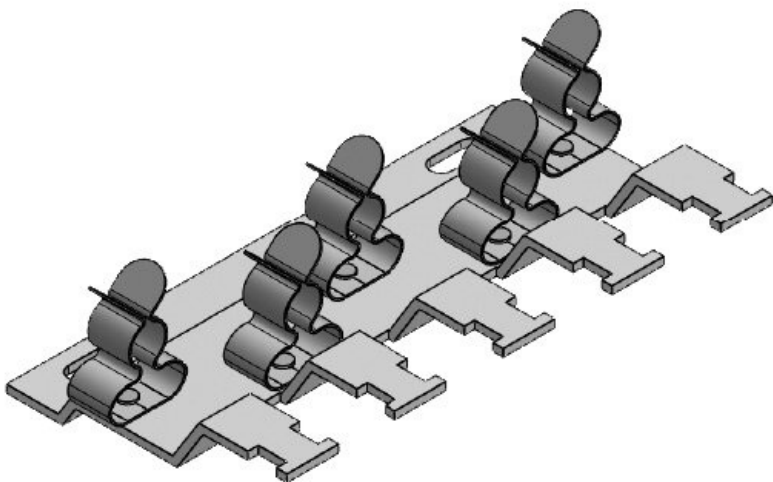
ArtNr.	38070.002	Hålstorlek	M4
EAN	4251269318	Antal skruvhål	2
	016	Skruvhålens diameter	4,2 mm
Antal	1	Dragavlastning	1
För antal modulplattor MP	3	(enligt EN 62444)	
Bredd	54,1 mm	För antal kablar	3
Höjd	14,2 mm	Längd	52 mm
Monteringshöjd	14,2 mm		

RLFZ-M (x4)



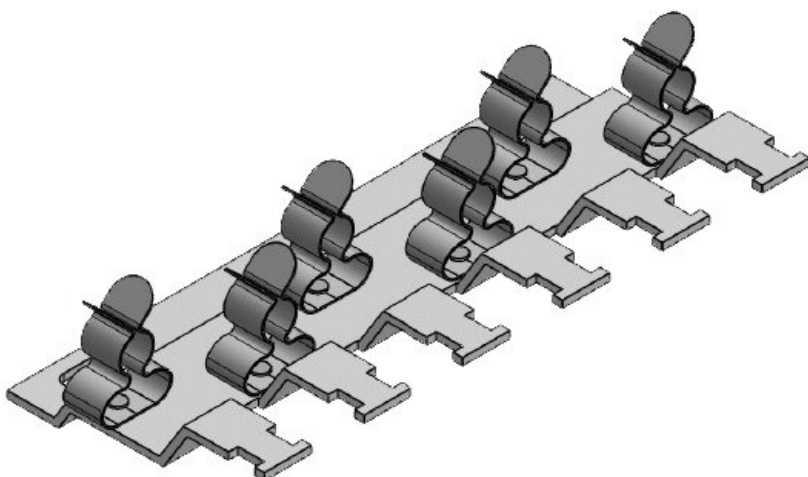
ArtNr.	38071.002	Hålstorlek	M4
EAN	4251269318	Antal skruvhål	2
	023	Skruvhålens diameter	4,2 mm
Antal	1	Dragavlastning	1
För antal modulplattor MP	4	(enligt EN 62444)	
Bredd	54,1 mm	För antal kablar	4
Höjd	14,2 mm	Längd	73 mm
Monteringshöjd	14,2 mm		

RLFZ-M (x5)



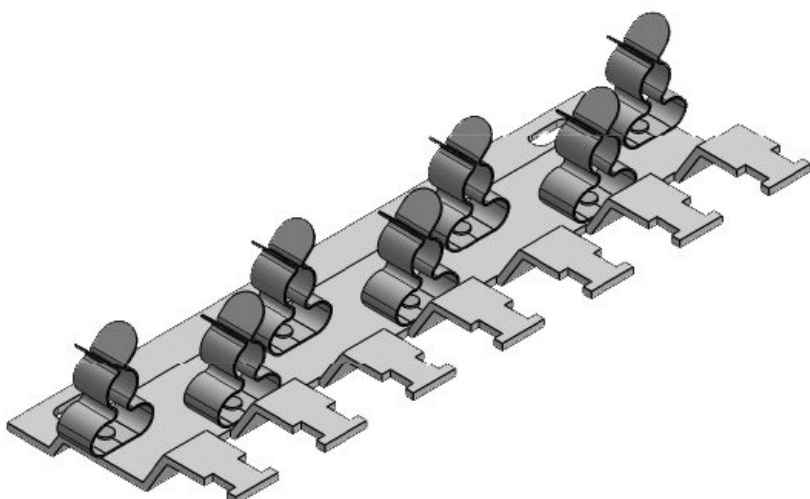
ArtNr.	38072.002	Hålstorlek	M4
EAN	4251269318	Antal skruvhål	2
	030	Skruvhålens diameter	4,2 mm
Antal	1	Dragavlastning	1
För antal modulplattor MP	5	(enligt EN 62444)	
Bredd	54,1 mm	För antal kablar	5
Höjd	14,2 mm	Längd	94 mm
Monteringshöjd	14,2 mm		

RLFZ-M (x6)

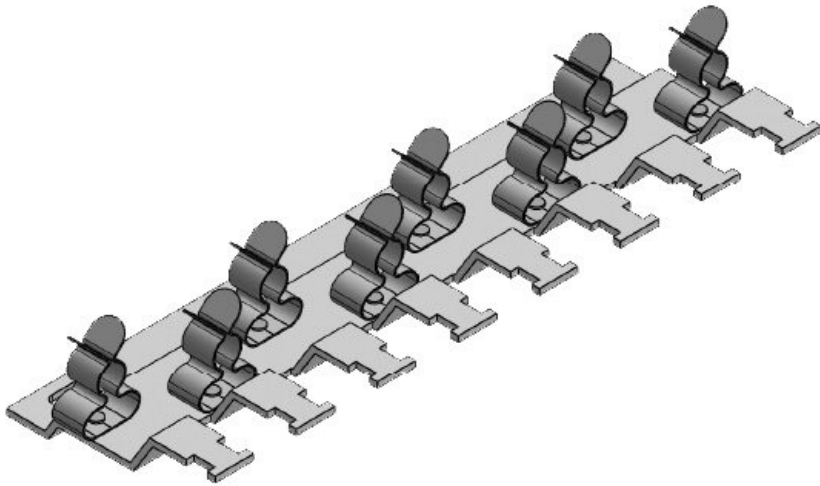


ArtNr.	38073.002	Hålstorlek	M4
EAN	4251269318	Antal skruvhål	2
	047	Skruvhålens diameter	4,2 mm
Antal	1	Dragavlastning	1
För antal modulplattor MP	6	(enligt EN 62444)	
Bredd	54,1 mm	För antal kablar	6
Höjd	14,2 mm	Längd	115 mm
Monteringshöjd	14,2 mm		

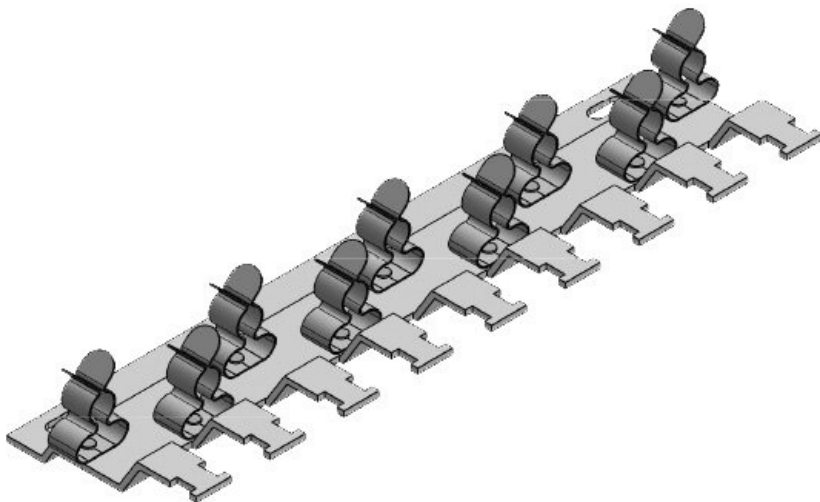
RLFZ-M (x7)



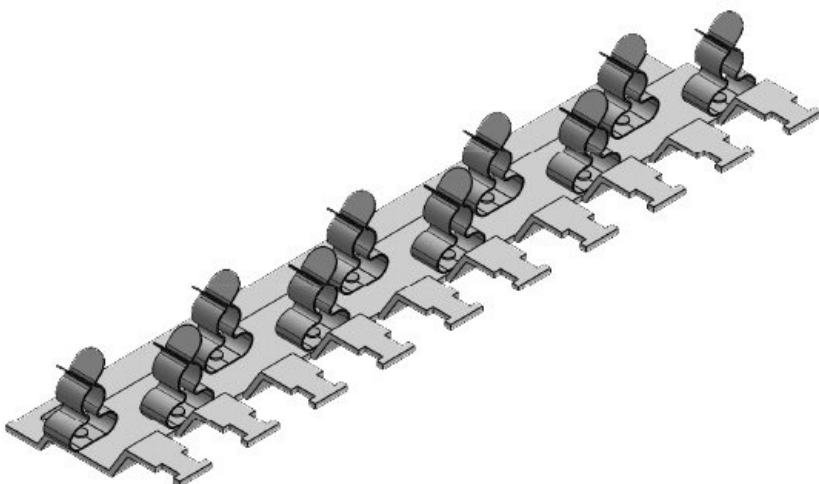
ArtNr.	38074.002	Hålstorlek	M4
EAN	4251269318	Antal skruvhål	2
	054	Skruvhålens diameter	4,2 mm
Antal	1	Dragavlastning	1
För antal modulplattor MP	7	(enligt EN 62444)	
Bredd	54,1 mm	För antal kablar	7
Höjd	14,2 mm	Längd	136 mm
Monteringshöjd	14,2 mm		

RLFZ-M (x8)

ArtNr.	38075.002	Hålstorlek	M4
EAN	4251269318	Antal skruvhål	2
	061	Skruvhålens diameter	4,2 mm
Antal	1	Dragavlastning	1
För antal modulplattor MP	8	(enligt EN 62444)	
Bredd	54,1 mm	För antal kablar	8
Höjd	14,2 mm	Längd	157 mm
Monteringshöjd	14,2 mm		

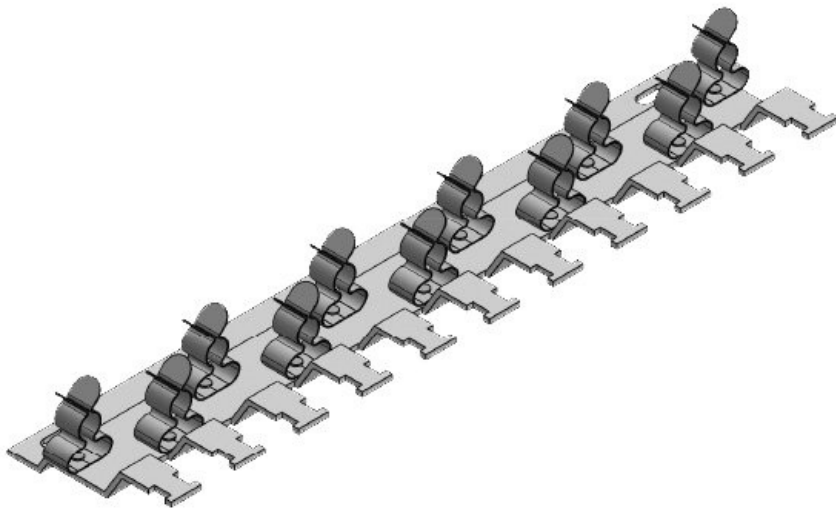
RLFZ-M (x9)

ArtNr.	38076.002	Hålstorlek	M4
EAN	4251269318	Antal skruvhål	2
	078	Skruvhålens diameter	4,2 mm
Antal	1	Dragavlastning	1
För antal modulplattor MP	9	(enligt EN 62444)	
Bredd	54,1 mm	För antal kablar	9
Höjd	14,2 mm	Längd	178 mm
Monteringshöjd	14,2 mm		

RLFZ-M (x10)

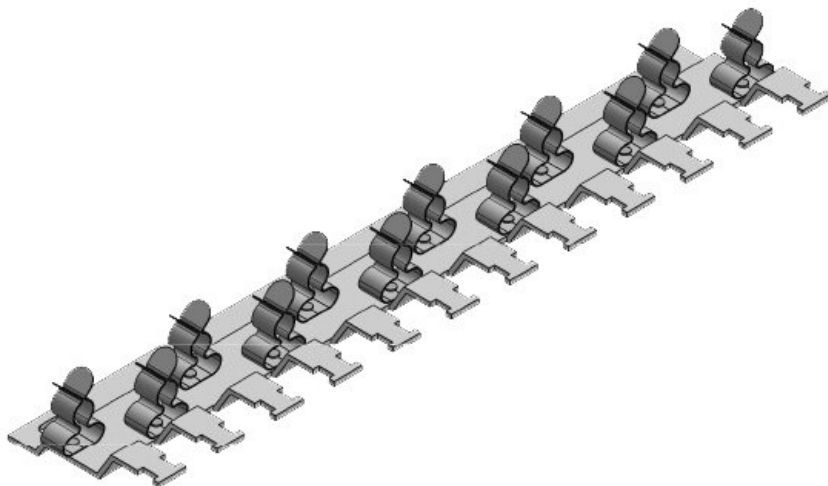
ArtNr.	38077.002	Hålstorlek	M4
EAN	4251269318	Antal skruvhål	2
	085	Skruvhålens diameter	4,2 mm
Antal	1	Dragavlastning	1
För antal modulplattor MP	10	(enligt EN 62444)	
Bredd	54,1 mm	För antal kablar	10
Höjd	14,2 mm	Längd	199 mm
Monteringshöjd	14,2 mm		

RLFZ-M (x11)



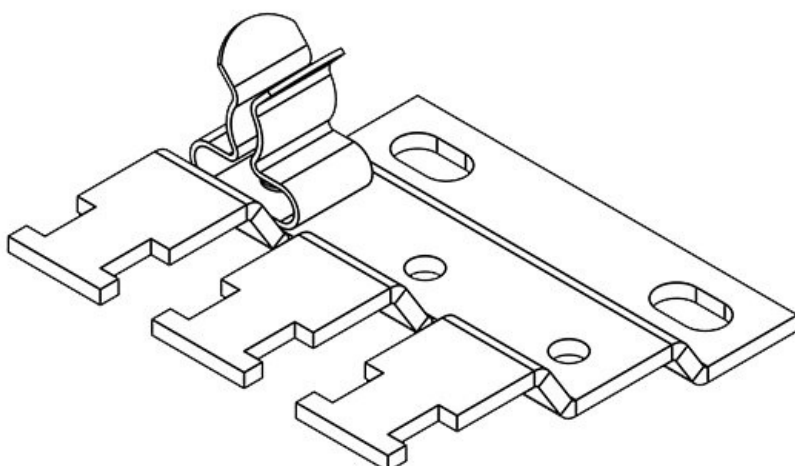
ArtNr.	38078.002	Hålstorlek	M4
EAN	4251269318	Antal skruvhål	2
	092	Skruvhålens diameter	4,2 mm
Antal	1	Dragavlastning	1
För antal modulplattor MP	11	(enligt EN 62444)	
Bredd	54,1 mm	För antal kablar	11
Höjd	14,2 mm	Längd	220 mm
Monteringshöjd	14,2 mm		

RLFZ-M (x12)



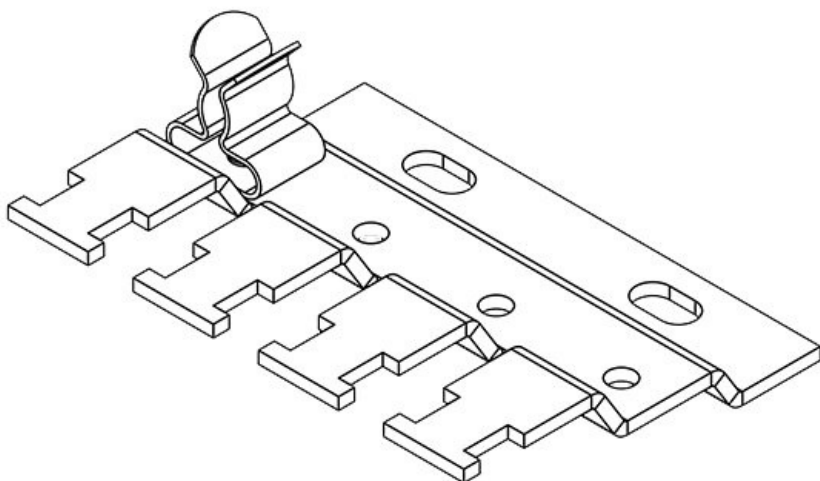
ArtNr.	38079.002	Hålstorlek	M4
EAN	4251269318	Antal skruvhål	2
	108	Skruvhålens diameter	4,2 mm
Antal	1	Dragavlastning	1
För antal modulplattor MP	12	(enligt EN 62444)	
Bredd	54,1 mm	För antal kablar	12
Höjd	14,2 mm	Längd	241 mm
Monteringshöjd	14,2 mm		

RLFZ (x3)



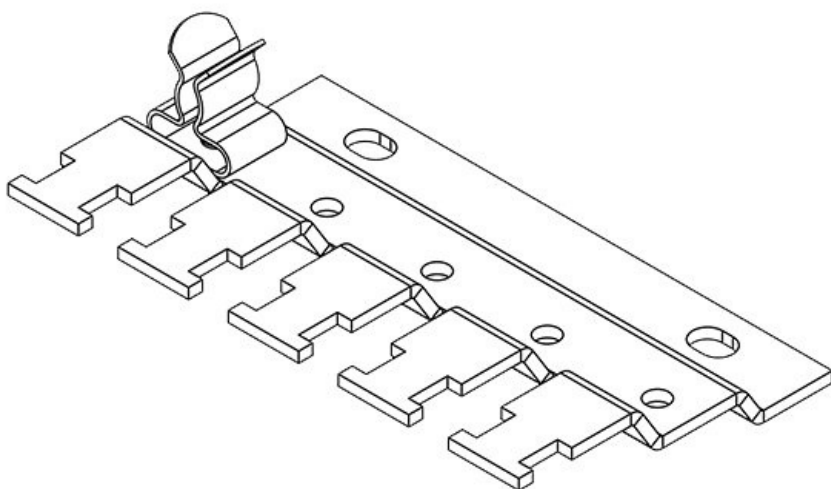
ArtNr.	38005	Hålstorlek	M4
EAN	4251269305	Antal skruvhål	2
	757	Skruvhålens diameter	4,2 mm
Antal	1	Dragavlastning	1
För antal modulplattor MP	3	(enligt EN 62444)	
Bredd	44,4 mm	För antal kablar	3
Höjd	10,5 mm	Längd	41,2 mm
Monteringshöjd	10,5 mm		

RLFZ (x4)



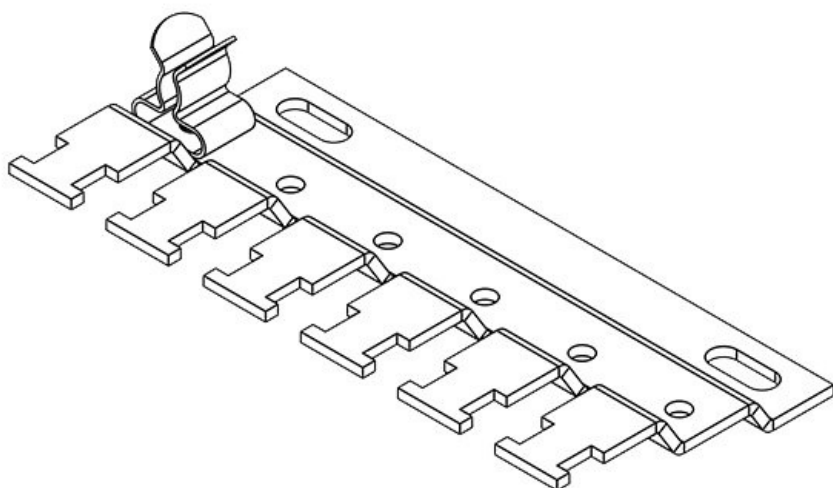
ArtNr.	38010	Hålstorlek	M4
EAN	4251269305	Antal skruvhål	2
	764	Skruvhålens diameter	4,2 mm
Antal	1	Dragavlastning	1
För antal modulplattor MP	4	(enligt EN 62444)	
Bredd	44,4 mm	För antal kablar	4
Höjd	10,5 mm	Längd	56,8 mm
Monteringshöjd	10,5 mm		

RLFZ (x5)

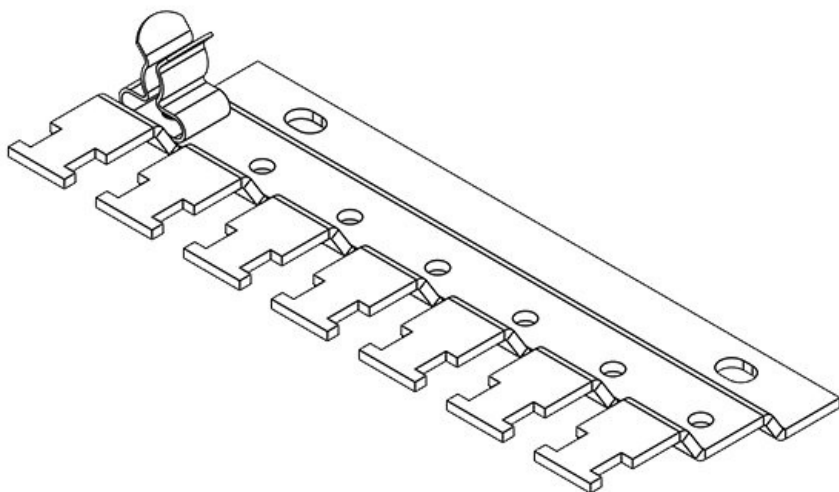


ArtNr.	38015	Hålstorlek	M4
EAN	4251269305	Antal skruvhål	2
	771	Skruvhålens diameter	4,2 mm
Antal	1	Dragavlastning	1
För antal modulplattor MP	5	(enligt EN 62444)	
Bredd	44,4 mm	För antal kablar	5
Höjd	10,5 mm	Längd	72,4 mm
Monteringshöjd	10,5 mm		

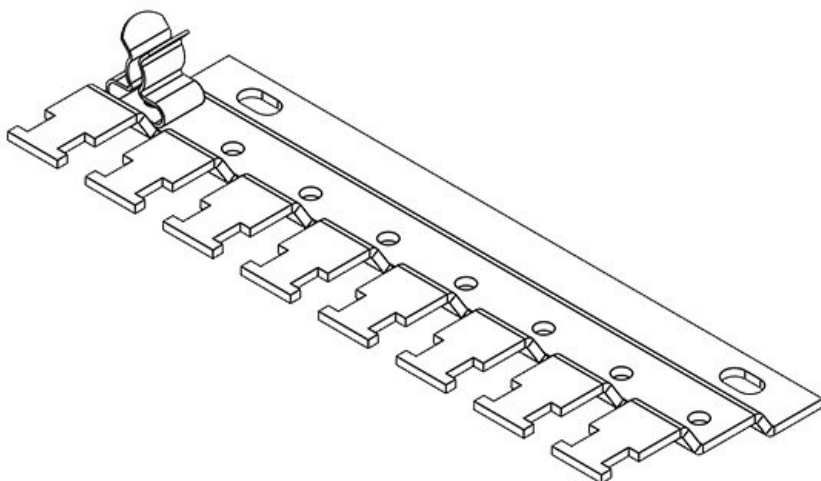
RLFZ (x6)



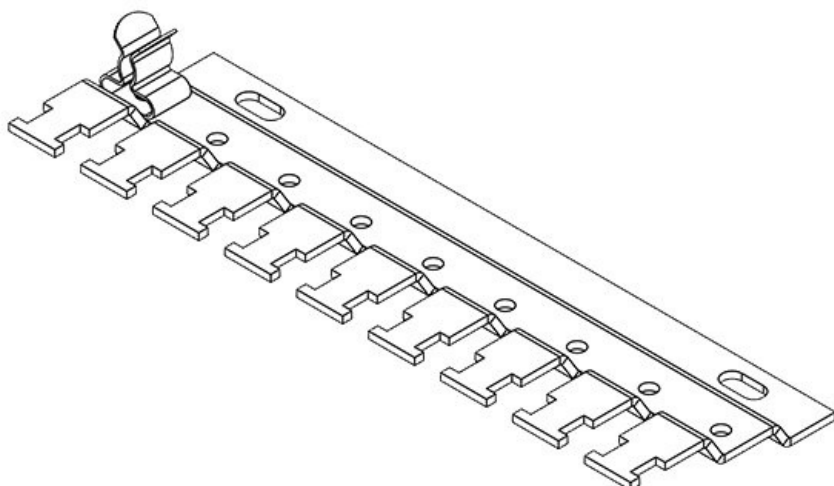
ArtNr.	38020	Hålstorlek	M4
EAN	4251269305	Antal skruvhål	2
	788	Skruvhålens diameter	4,2 mm
Antal	1	Dragavlastning	1
För antal modulplattor MP	6	(enligt EN 62444)	
Bredd	44,4 mm	För antal kablar	6
Höjd	10,5 mm	Längd	88 mm
Monteringshöjd	10,5 mm		

RLFZ (x7)

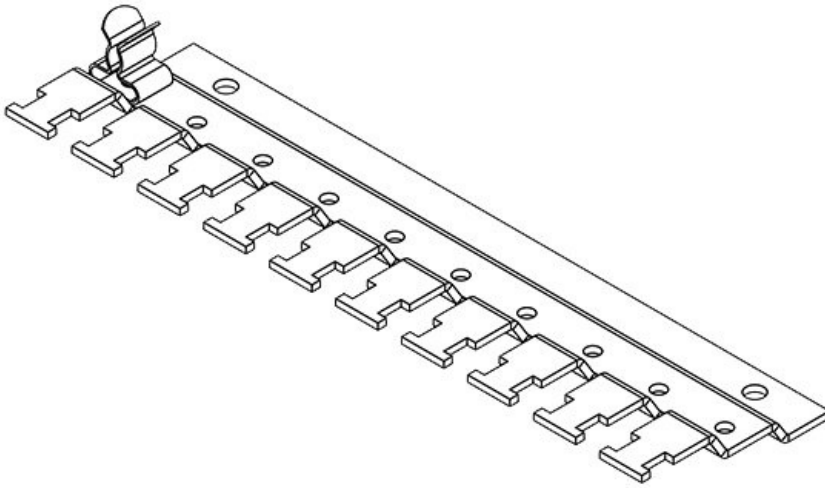
ArtNr.	38025	Hålstorlek	M4
EAN	4251269305	Antal skruvhål	2
	795	Skruvhålens diameter	4,2 mm
Antal	1	Dragavlastning	1
För antal modulplattor MP	7	(enligt EN 62444)	
Bredd	44,4 mm	För antal kablar	7
Höjd	10,5 mm	Längd	103,6 mm
Monteringshöjd	10,5 mm		

RLFZ (x8)

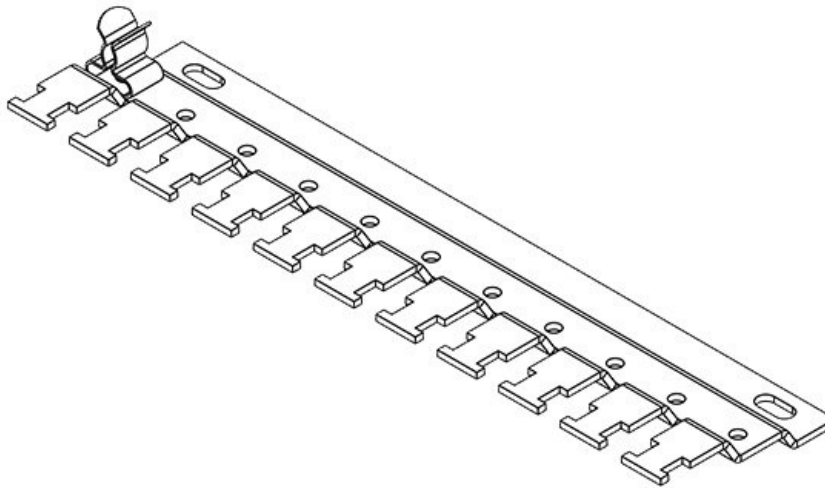
ArtNr.	38030	Hålstorlek	M4
EAN	4251269305	Antal skruvhål	2
	801	Skruvhålens diameter	4,2 mm
Antal	1	Dragavlastning	1
För antal modulplattor MP	8	(enligt EN 62444)	
Bredd	44,4 mm	För antal kablar	8
Höjd	10,5 mm	Längd	119,2 mm
Monteringshöjd	10,5 mm		

RLFZ (x9)

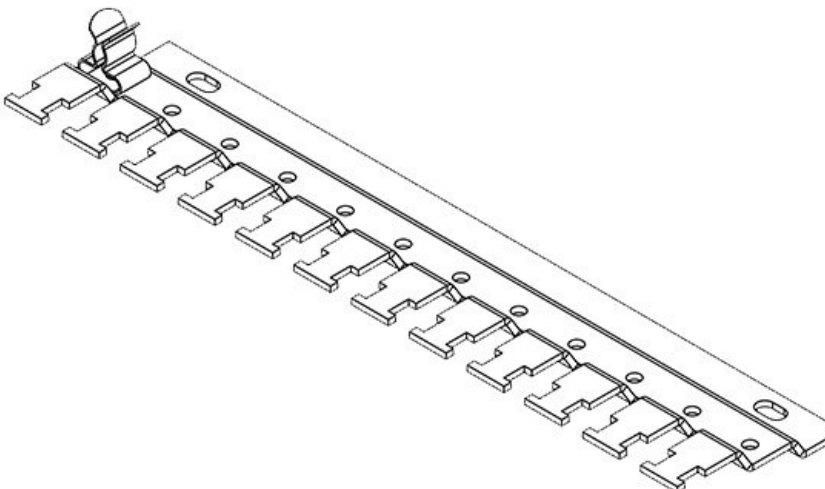
ArtNr.	38035	Hålstorlek	M4
EAN	4251269305	Antal skruvhål	2
	818	Skruvhålens diameter	4,2 mm
Antal	1	Dragavlastning	1
För antal modulplattor MP	9	(enligt EN 62444)	
Bredd	44,4 mm	För antal kablar	9
Höjd	10,5 mm	Längd	134,8 mm
Monteringshöjd	10,5 mm		

RLFZ (x10)

ArtNr.	38040	Hålstorlek	M4
EAN	4251269305	Antal skruvhål	2
	825	Skruvhålens diameter	4,2 mm
Antal	1	Dragavlastning	1
För antal modulplattor MP	10	(enligt EN 62444)	
Bredd	44,4 mm	För antal kablar	10
Höjd	10,5 mm	Längd	150,4 mm
Monteringshöjd	10,5 mm		

RLFZ (x11)

ArtNr.	38045	Hålstorlek	M4
EAN	4251269305	Antal skruvhål	2
	832	Skruvhålens diameter	4,2 mm
Antal	1	Dragavlastning	1
För antal modulplattor MP	11	(enligt EN 62444)	
Bredd	44,4 mm	För antal kablar	11
Höjd	10,5 mm	Längd	166 mm
Monteringshöjd	10,5 mm		

RLFZ (x12)

ArtNr.	38050	Hålstorlek	M4
EAN	4251269305	Antal skruvhål	2
	849	Skruvhålens diameter	4,2 mm
Antal	1	Dragavlastning	1
För antal modulplattor MP	12	(enligt EN 62444)	
Bredd	44,4 mm	För antal kablar	12
Höjd	10,5 mm	Längd	181,6 mm
Monteringshöjd	10,5 mm		

